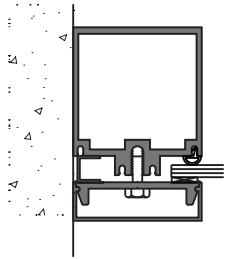




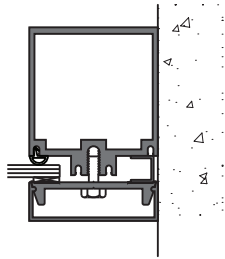
Muro Cortina

ENSAMBLE

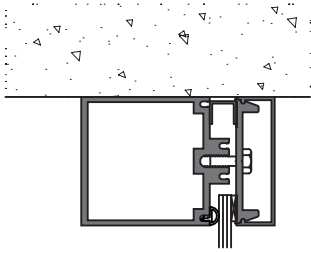
DETALLE A



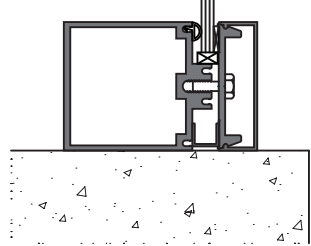
DETALLE B



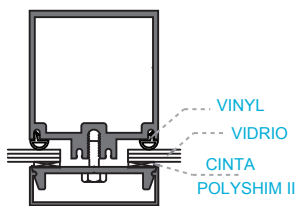
DETALLE C



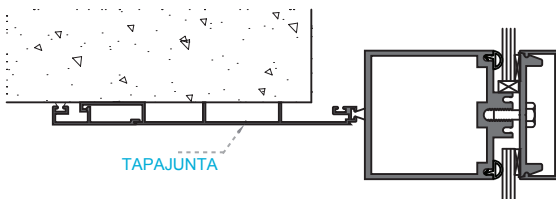
DETALLE D



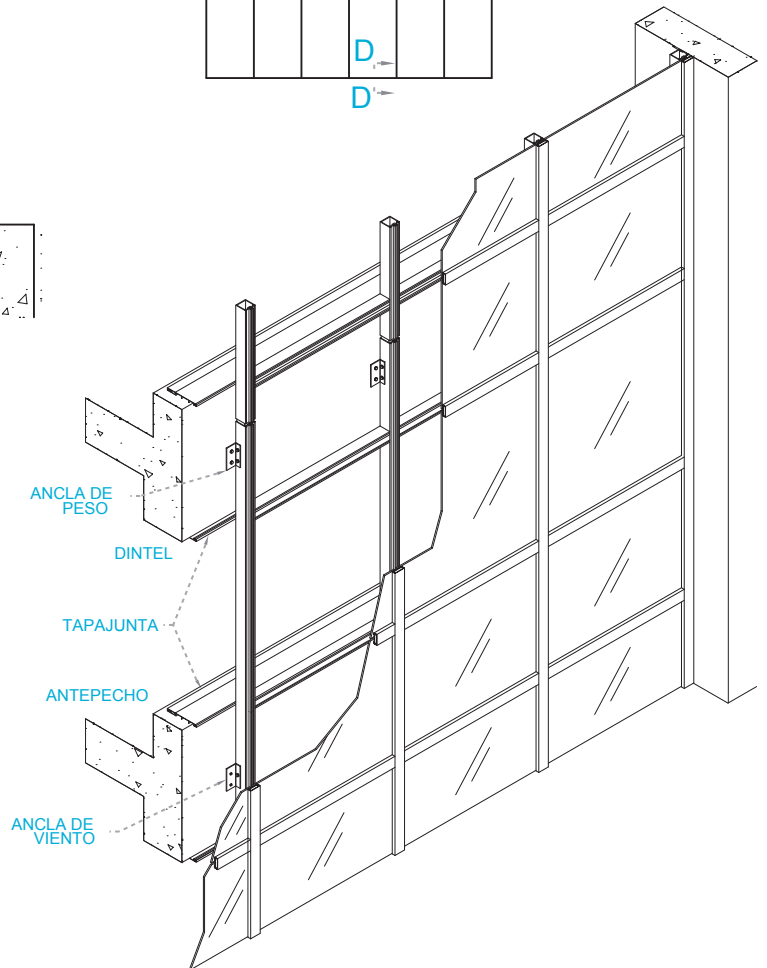
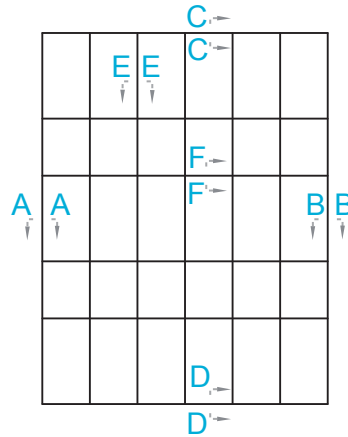
DETALLE E
(CORTE VERTICAL)



DETALLE F
(CORTE HORIZONTAL)



CORTINA TIPO



CORTINA PERFILERIA VISTA

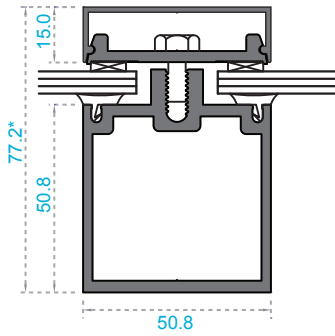


Muro Cortina de 2"

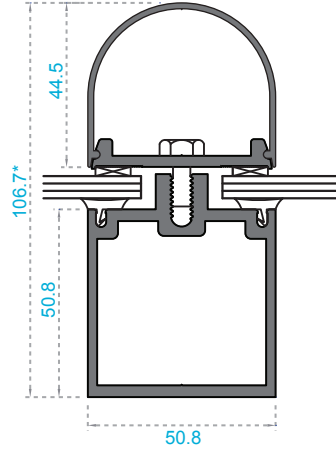
ENSAMBLE

ALTERNATIVAS DE DISEÑO

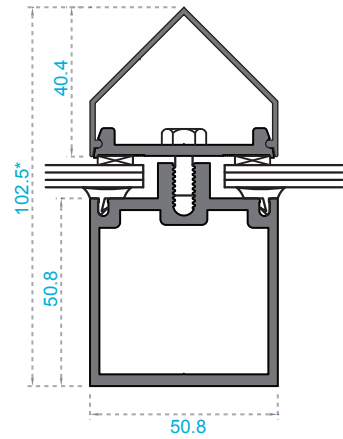
CONTRATAPA
Ref. 2076



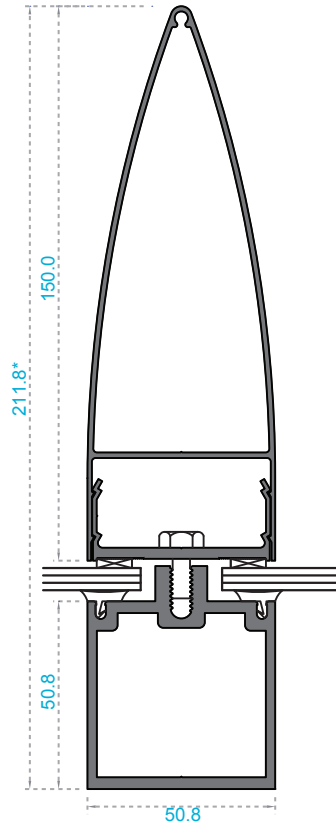
CONTRATAPA CURVA
Ref. 2936



CONTRATAPA TRIANGULAR
Ref. 3042



TAPA-CORTASOL
Refs. 3044 y 3043



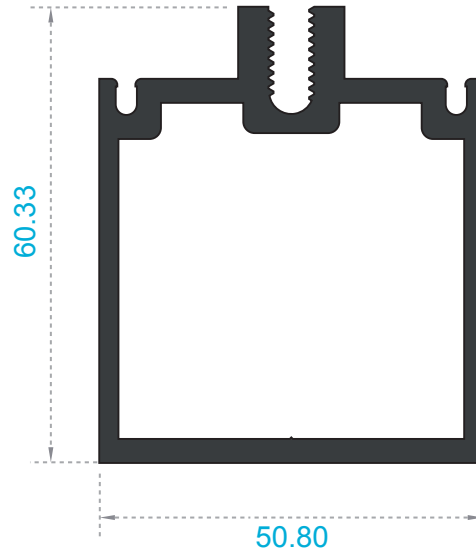
*Nota: Dimensión referial para vidrio de 6mm



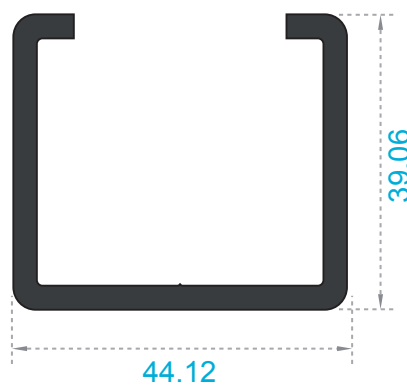
Muro Cortina de 2"

Escala: 1:1
Medida: Milímetros

REFERENCIAS



Nombre	Referencia	Peso
Espalda	1196	1.862Kg/m.



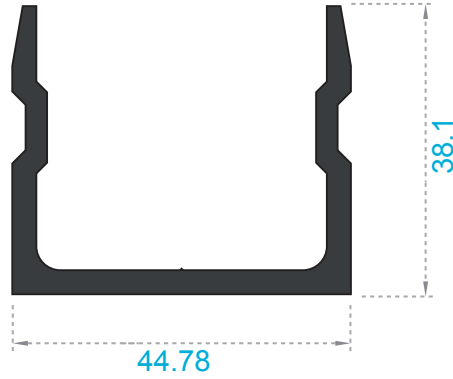
Nombre	Referencia	Peso
Camisa	1197	1.074Kg/m.



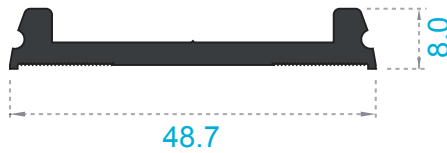
Muro Cortina de 2"

Escala: 1:1
Medida: Milímetros

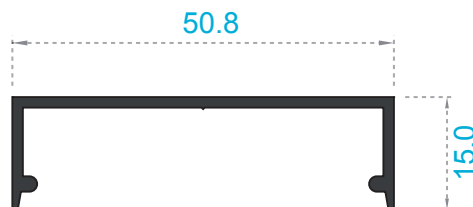
REFERENCIAS



Nombre	Referencia	Peso
Clip	1198	0.979Kg/m.



Nombre	Referencia	Peso
Tapa	2075	0.476Kg/m.



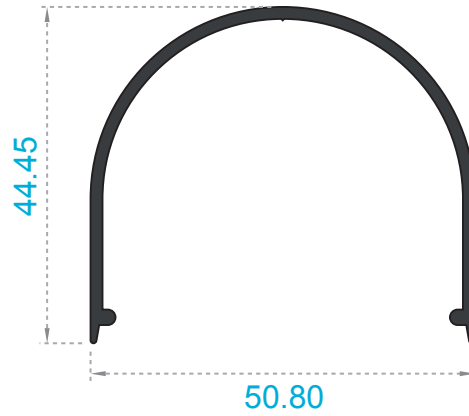
Nombre	Referencia	Peso
Contratapa	2076	0.308Kg/m.



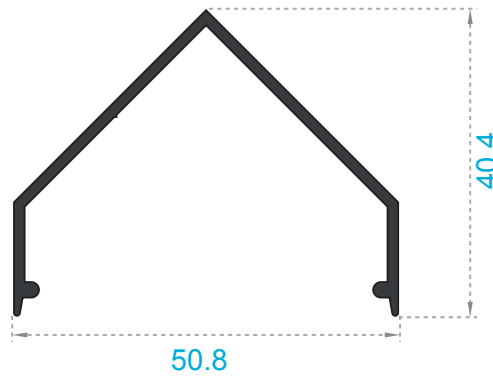
Muro Cortina de 2"

Escala: 1:1
Medida: Milímetros

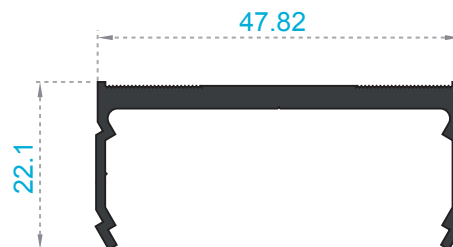
REFERENCIAS



Nombre	Referencia	Peso
Contratapa Curva	2936	0.502Kg/m.



Nombre	Referencia	Peso
Contratapa Triangular	3042	0.389Kg/m.



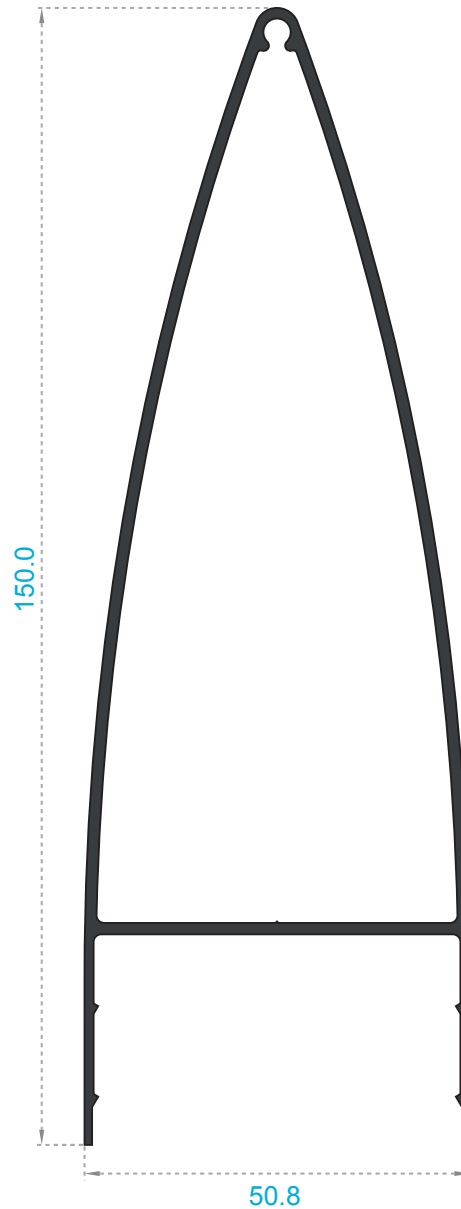
Nombre	Referencia	Peso
Tapa Cortasol	3044	0.519Kg/m.



Muro Cortina 2"

Escala: 1:1
Medida: Milímetros

REFERENCIAS



Nombre	Referencia	Peso
Contratapa Cortasol	3043	1.400Kg/m.