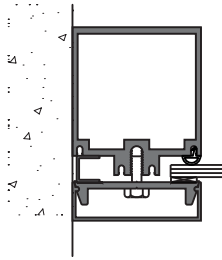




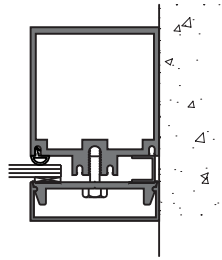
Muro Cortina

ENSAMBLE

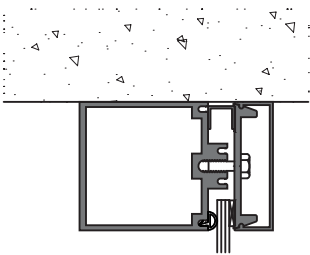
DETALLE A



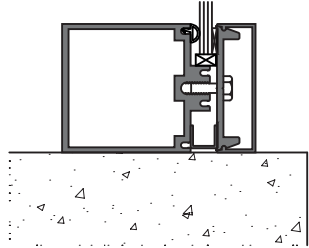
DETALLE B



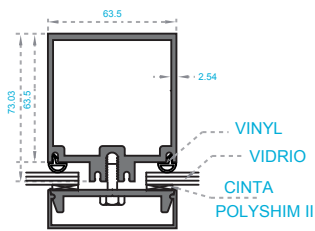
DETALLE C



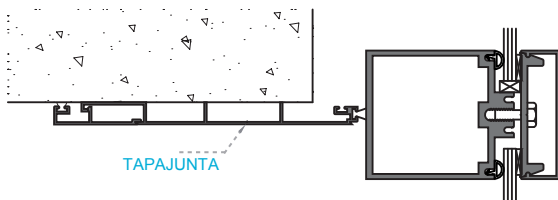
DETALLE D



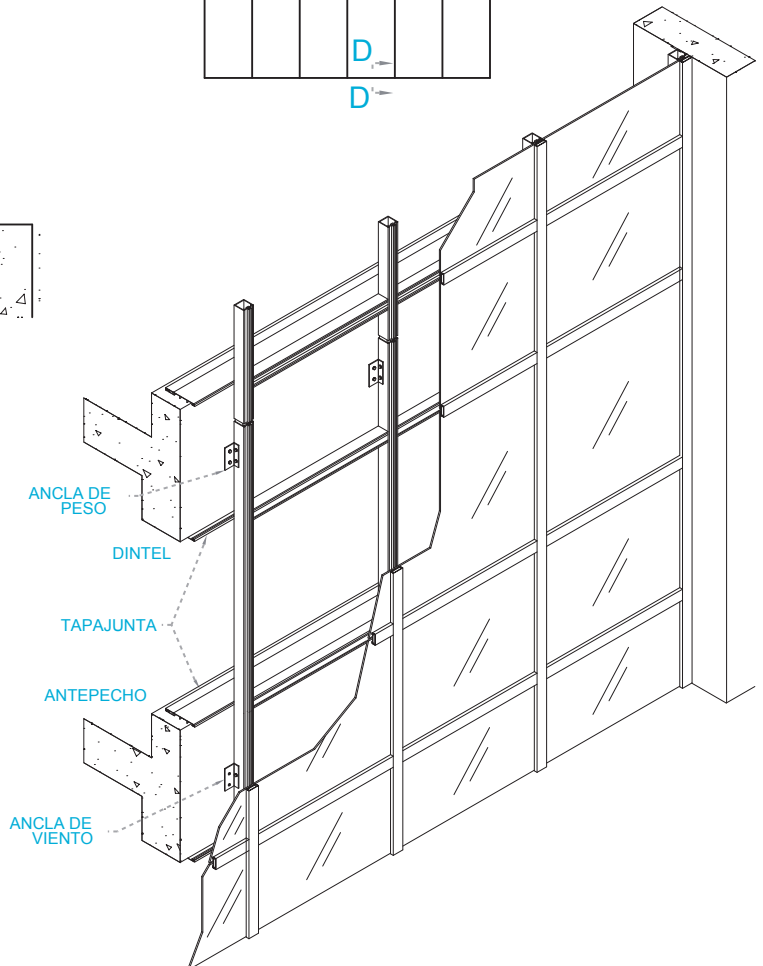
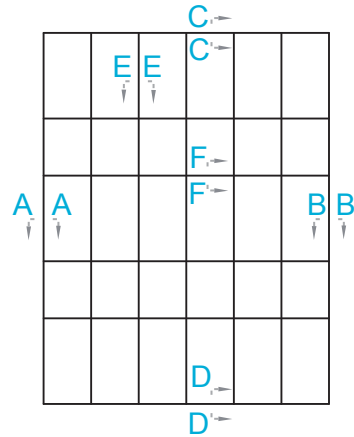
DETALLE E
(CORTE VERTICAL)



DETALLE F
(CORTE HORIZONTAL)



CORTINA TIPO



CORTINA PERFILERIA VISTA

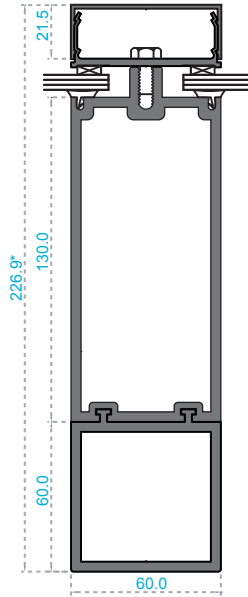


Muro Cortinade 7"

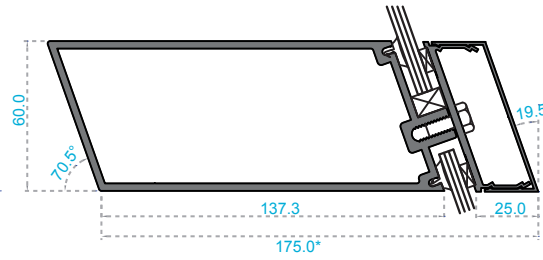
ENSAMBLE

ALTERNATIVAS DE DISEÑO

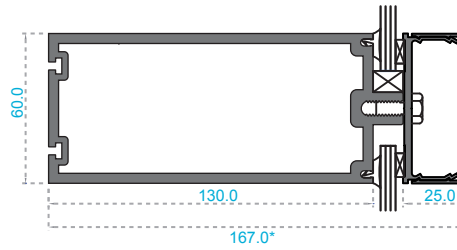
ADAPTADOR, ESPALDA - TAPA y CONTRATAPA
Refs. 3149 - 3148 - 3145 - 3137



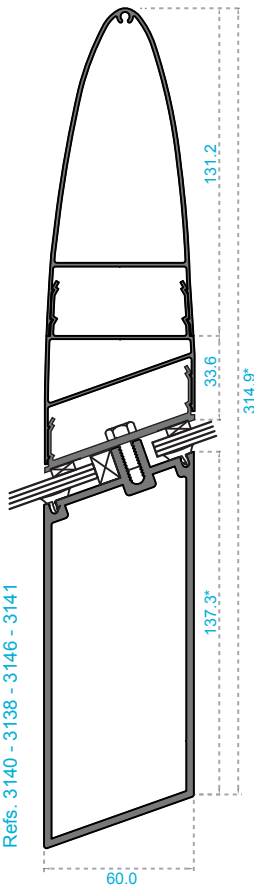
ESPALDA, TAPA y CONTRATAPA (INCLINADA)
Refs. 3140 - 3138 - 3139



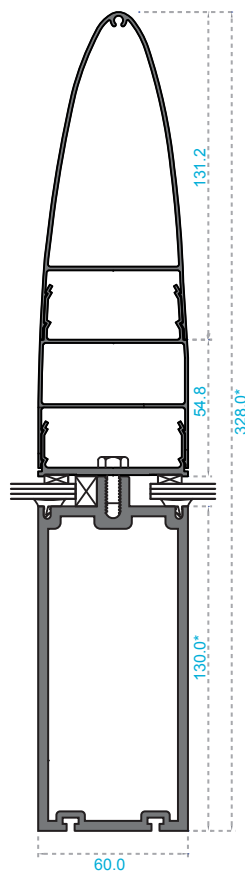
ESPALDA, TAPA y CONTRATAPA
Refs. 3148 - 3145 - 3137



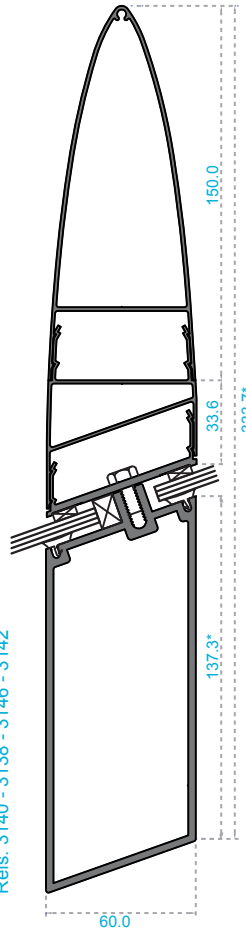
ESPALDA, TAPA y CORTASOL DE 131 mm. (INCLINADA)
Refs. 3140 - 3138 - 3146 - 3141



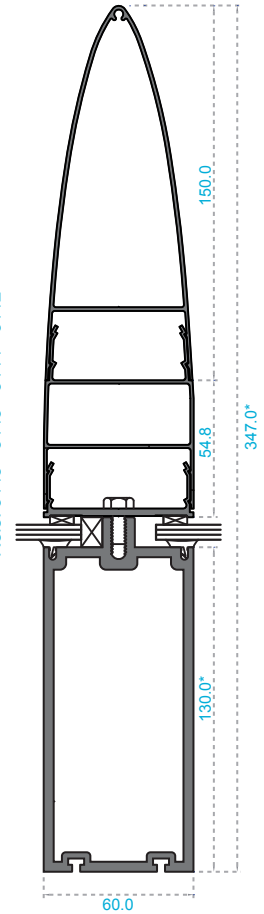
ESPALDA, TAPA y CONTRATAPA
Refs. 3148 - 3145 - 3144 - 3141



ESPALDA, TAPA y CORTASOL DE 150 mm. (INCLINADA)
Refs. 3140 - 3138 - 3146 - 3142



ESPALDA, TAPA y CONTRATAPA
Refs. 3148 - 3145 - 3144 - 3142



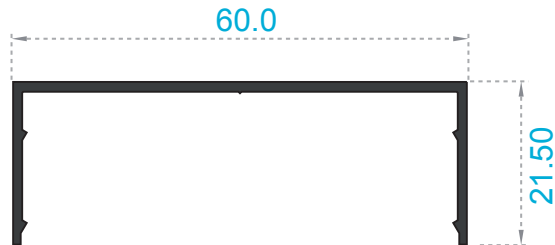
*Nota: Dimensión referial para vidrio de 6mm



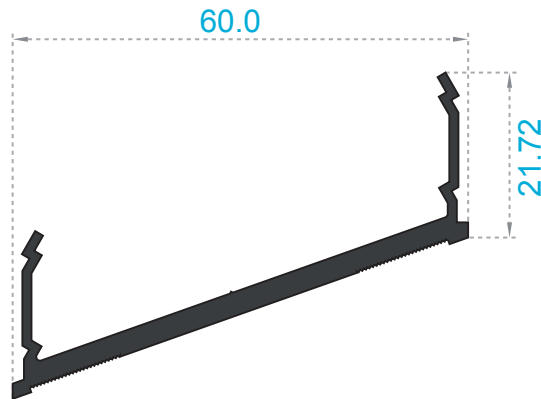
Muro Cortina de 7"

Escala: 1:1
Medida: Milímetros

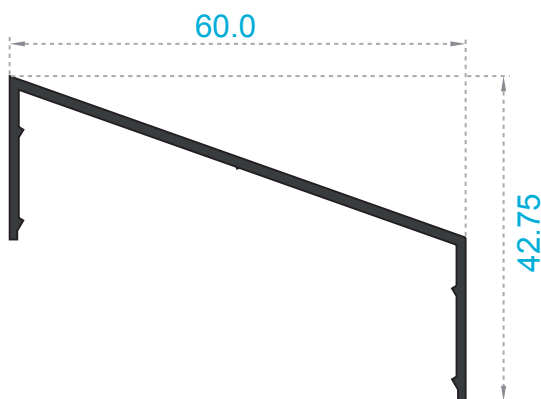
REFERENCIAS



Nombre	Referencia	Peso
Contratapa	3137	0.346Kg/m.



Nombre	Referencia	Peso
Contratapa Inclined	3138	0.635Kg/m.



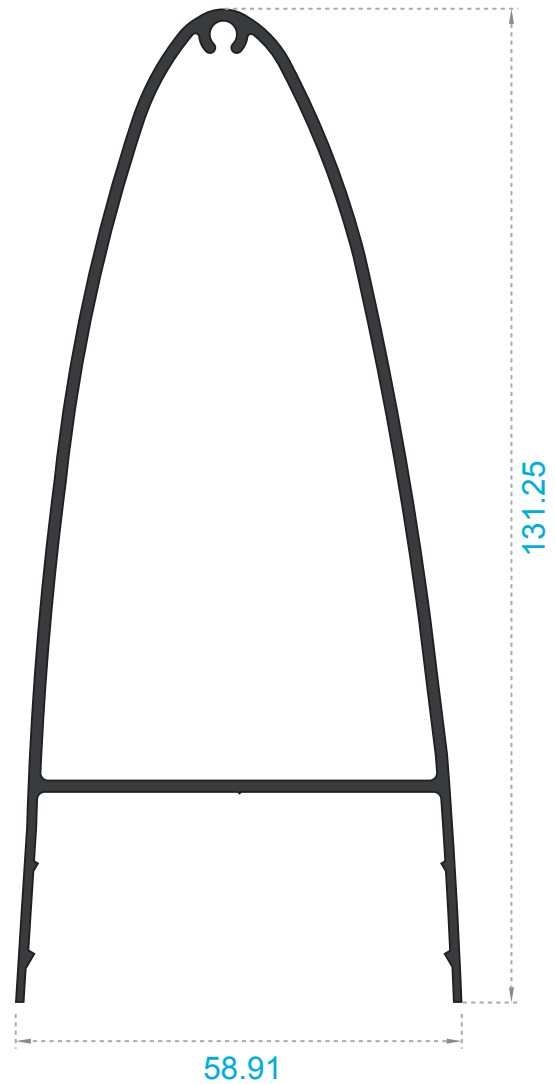
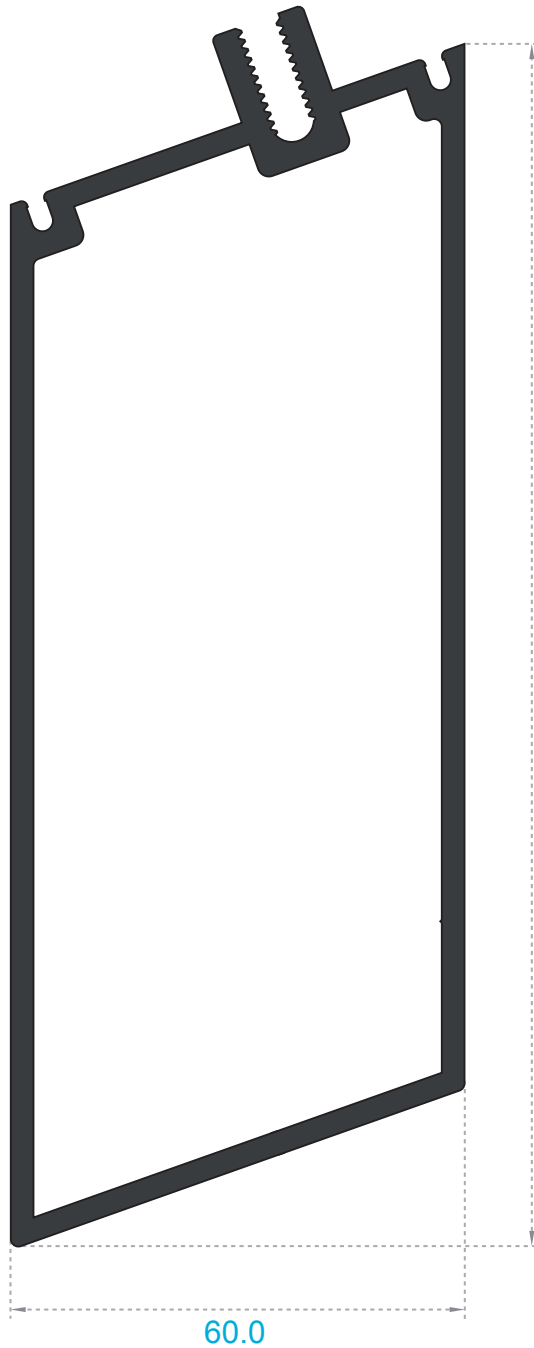
Nombre	Referencia	Peso
Tapa Inclined	3139	0.973Kg/m.



Muro Cortina de 7"

Escala: 1:1
Medida: Milímetros

REFERENCIAS



Nombre	Referencia	Peso
Espalda inclinada 19.5°	3140	2.421Kg/m.

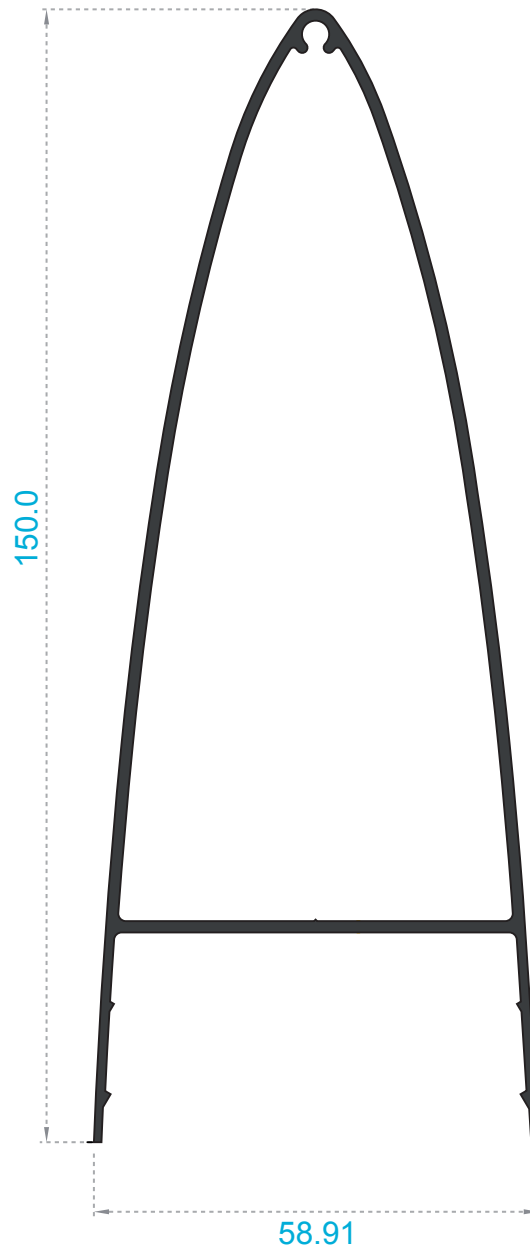
Nombre	Referencia	Peso
3141	3141	1.318Kg/m.



Muro Cortina de 7"

Escala: 1:1
Medida: Milímetros

REFERENCIAS



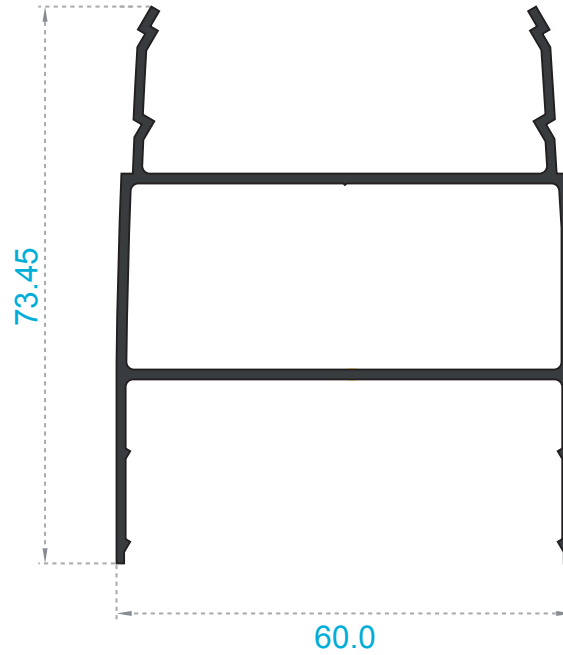
Nombre	Referencia	Peso
Contratapa Cortasol	3142	1.439Kg/m.



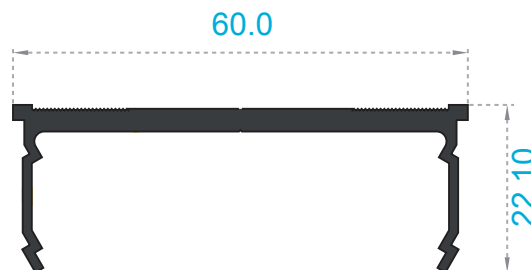
Muro Cortina de 7"

Escala: 1:1
Medida: Milímetros

REFERENCIAS



Nombre	Referencia	Peso
Adaptador Contratapa	3144	0.915Kg/m.



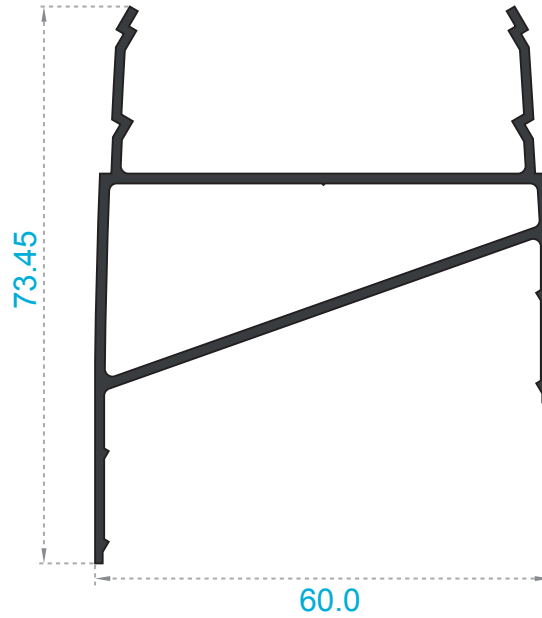
Nombre	Referencia	Peso
Tapa	3145	0.610Kg/m.



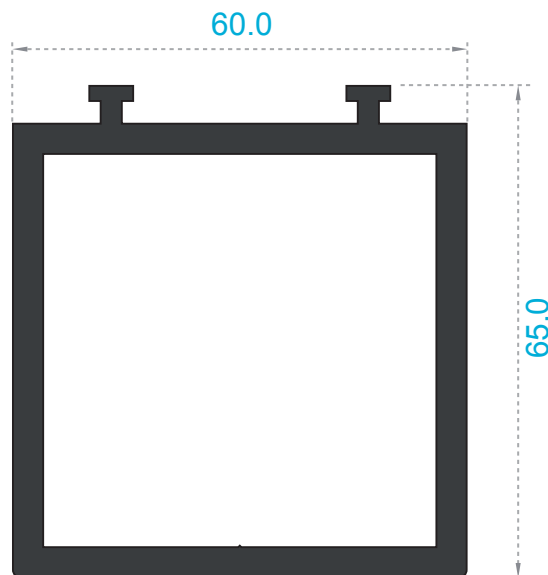
Muro Cortina de 7"

Escala: 1:1
Medida: Milímetros

REFERENCIAS



Nombre	Referencia	Peso
Adaptador Inclinado Contratapa	3146	0.854Kg/m.



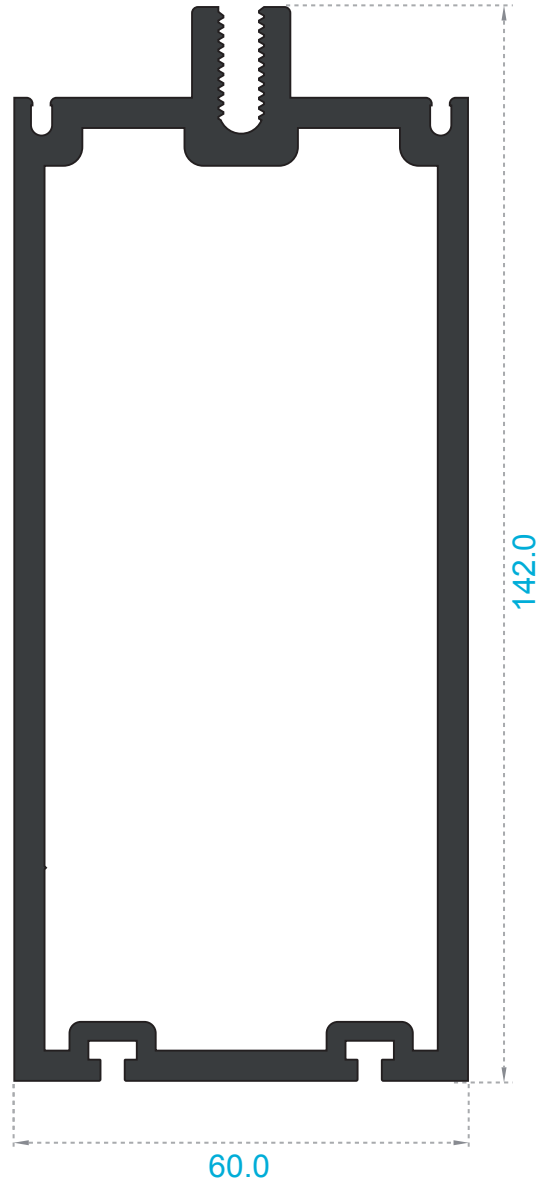
Nombre	Referencia	Peso
Extensión Espalda	3149	2.536Kg/m.



Muro Cortina de 7"

Escala: 1:1
Medida: Milímetros

REFERENCIAS



Nombre	Referencia	Peso
Espalda	3148	4.480Kg/m.