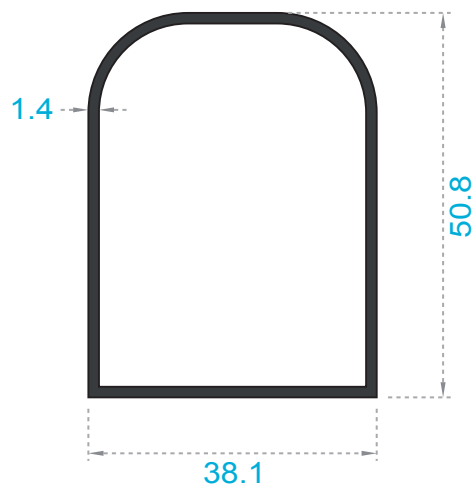


REFERENCIA	Base (B)		Altura (A)		Espesor (E) mm	Peso Kg/m
	Milímetros	Pulgadas	Milímetros	Pulgadas		
2393	38.10	1 1/2	50.80	2	1.40	0.613

Escala: 1:1
Medida: milímetros



Referencia	Peso
2393	0.613Kg/m.